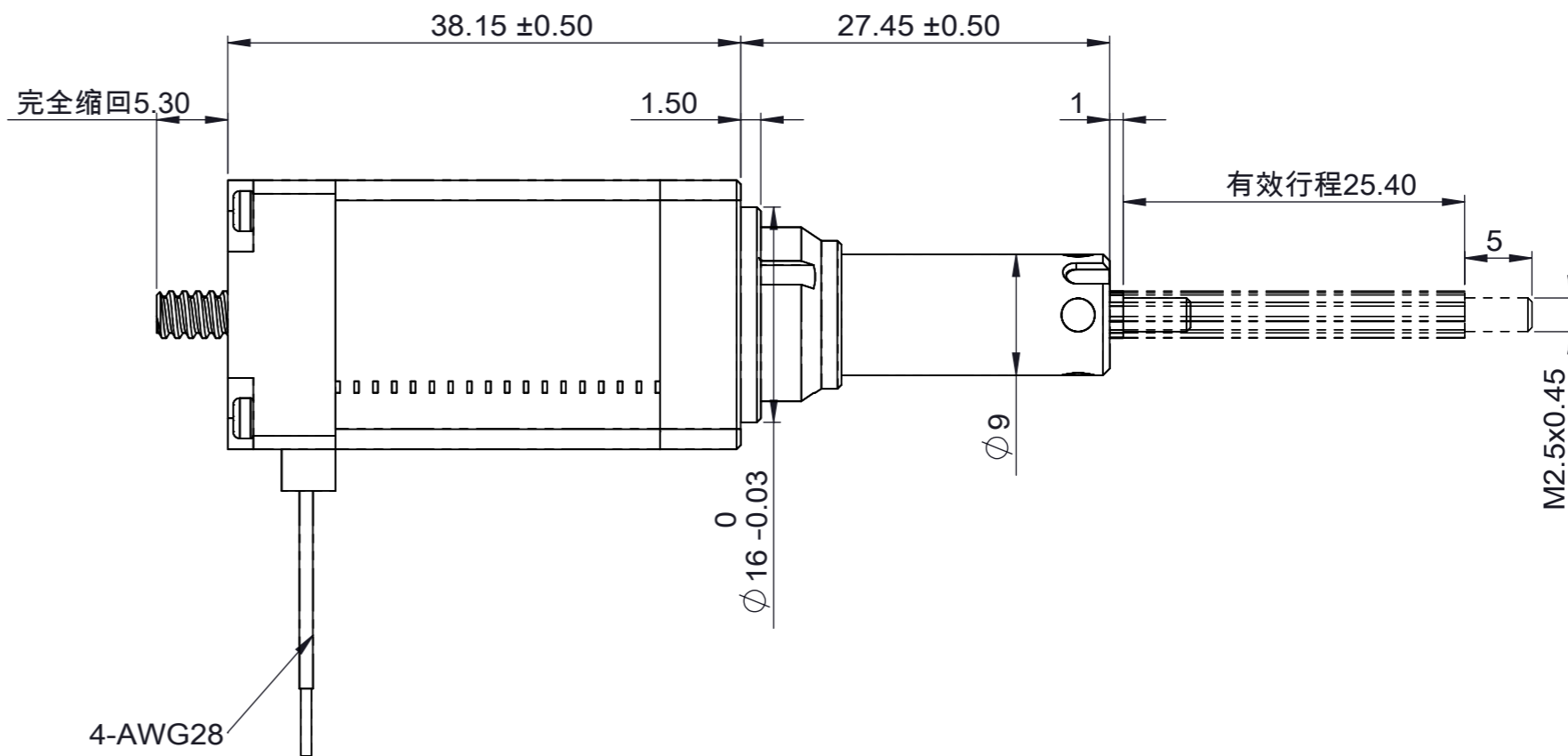
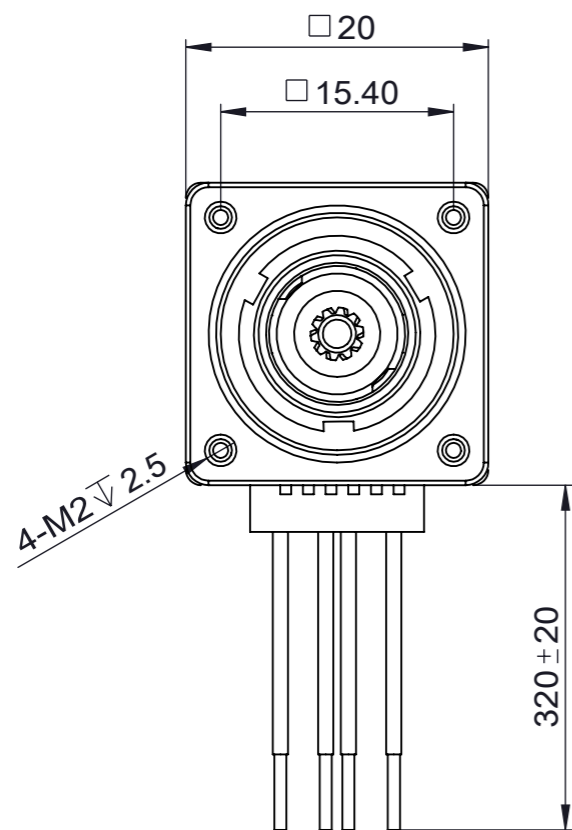


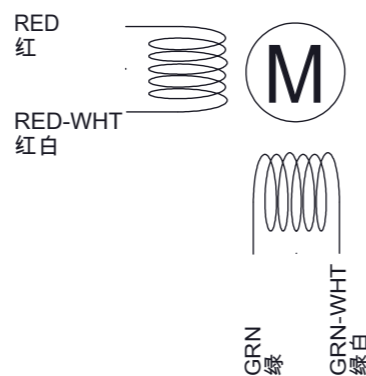
REVISIONS 修订栏		
REV. 版本号	DESCRIPTION 描述	DATE 日期
-	首次发布	2023/8/19



技术参数 technical parameter			
螺杆直径 Lead screw diameter	φ3.5mm	额定电阻 Rated resistance/phase	11.2Ω±10%
螺纹导程 Lead screw lead	1mm	额定电感 Rated inductance/phase	4.18mh±20%
整步步长 Linear travel per step	0.005mm	绝缘等级 Insulation class	B级
电机相数 Motor's Phases	2	绝缘电阻 Insulation resistance	100MΩ (500VDC)
步距角 Step angle	1.8°	环境温度 Operating temperature	-20°C~+50°C
额定电压 Rated voltage	5.6V	温升 Heat rise	80 K
额定相电流 Rated current/phase	0.5A	保持力矩 Holding torque	0.02Nm
使用温度范围	-20°C~+50°C	保存温度范围	-20°C~+70°C
使用湿度范围	20%RH~90%RH	保存湿度范围	15%RH~95%RH

注意事项:

- 电机螺杆不得承受径向负载，不能夹装或者硬物敲击。
- 使用期间有任何问题请与厂家联系，请勿私自拆解电机。
- 电机必须轻拿轻放，拿取时请拿电机本体，勿手拎引出线。
- 电机螺杆已经涂覆专用油脂，如需再加油脂请与厂家联系。
- 电机接线顺序为：A+红线，A-红白线；B+绿线，B-绿白线。



Exciting Sequence 励磁顺序				
STEP	A+	A-	B+	B-
1	+	+	-	-
2	-	+	+	-
3	-	-	+	+
4	+	-	-	+
5	+	+	-	-

CUSTOMER 客户:

UNLESS OTHERWISE SPECIFIED, REMOVE ALL BURRS. BREAK SHARP EDGES 0.5mmMAX. 未注倒角最大 0.5mm.

DIMENSIONS ARE IN MILLIMETERS. TOLERANCES AS BELOW: 尺寸单位为毫米 (mm), 未注公差按以下标准:
 DECIMALS: X ±0.38
 DECIMALS: X.X ±0.25
 DECIMALS: X.XX ±0.13
 DECIMALS: X.XXX ±0.013
 ANGLES: ±2°

PART NUMBER 图号:



HYBRID STEPPING MOTOR: 混合式直线步进电机

20NC238-T1-0504-S25.4-XXX

FIRST ANGLE PROJECTION 第一视角:



CLIENT SIGN 客户签字:

DESIGNED BY 设计:

CHECK 审核:

SCALE 比例:

1:1

SHEET 页码:

第 1 页 共 1 页

技术规格书

DATE 日期:

2023/8/19