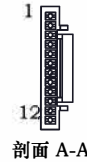
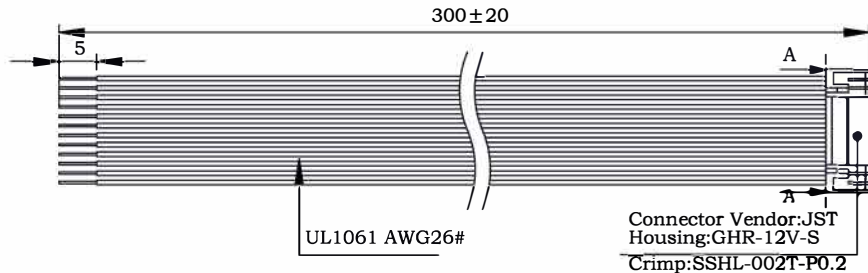
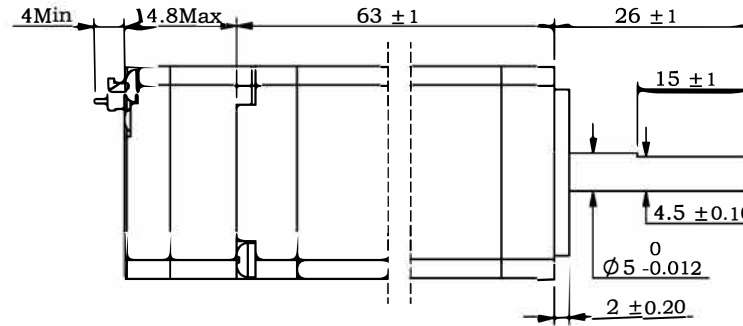
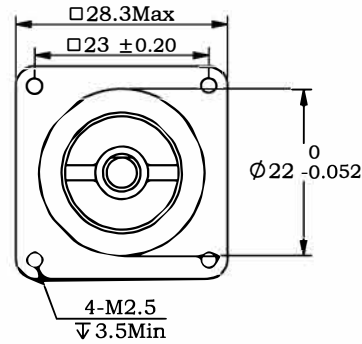


※ 尺寸/Dimensions 单位/Unit: (mm)



PIN号	1	2	3	4	5	6	7	8	9	10	11	12
颜色	红色	黑色	绿	黄	紫	橙	白	蓝	棕	灰	青	粉
定义	V+	V-	X0+	X0-	X1+	X1-	X2+	X2-	Y0+	Y0-	485A	485B

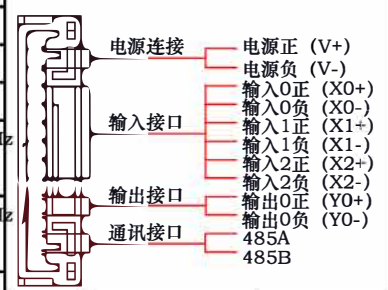
※ 规格/ Specification

输入电压范围	8-36vdc
输出力矩范围	最大0.24N.m
通讯方式	Modbus-RS485
功率放大类型	双 H-桥, 4 象限
保护	过压、欠压、过流、绕组开路、位置偏差
电流设置	软件可调, 0.2~3.2可调, 出厂适配电机
细分设置	软件可调, 200 - 1,000,000 steps/rev 任意正整数
速度范围	最高可达3000rpm
距离范围	超过 10,000,000 圈 (200 steps/rev)
滤波频率	出厂默认300KHZ, 可通过软件设置
编码器反馈	1000线(4000 Counts)编码器反馈
非易失性存储	配置参数存储在MCU内部的FLASH中
重量	≈0.3 Kg
转子惯量	≈ 30 g.cm ²
使用温度范围	0° C~+40° C
使用湿度范围	20%RH~90%RH

※ 端口功能/Port Function

序号	名称	功能
1	V+	电源正 (8-36vdc)
2	V-	电源地 (GND)
3	X0+	光电隔离, 差分, 兼容5-24VDC, 默认滤波频率300KHz, 上位机可调, 可作为通用输入或高速脉冲输入
4	X0-	
5	X1+	光电隔离, 差分, 兼容5-24VDC, 默认滤波频率300KHz, 上位机可调, 可作为通用输入或高速脉冲输入
6	X1-	
7	X2+	光电隔离, 差分, 兼容5-24VDC, 默认滤波频率10KHz, 可作为通用输入
8	X2-	
9	Y0+	报警输出, 可检测驱动报警状态并反馈给主站。可通过软件或上位机设置成其他功能, 详见通讯手册。
10	Y0-	
11	485A	通讯端口, 通过主站MODBUS指令可对从站驱动器进行控制, 出厂默认波特率为115200, 详见通讯说明。
12	485B	

※ 端子定义/Terminal definitions



※ 铭牌内容 Label discription

第一角画法 Frist Angel View	型号/Model	IR28ET024
	品号/Product No.	
公差 Tolerance ±0.3	比例 Scale 1:1	页码 Sheet 1/1
名称/Name 集成式步进伺服 Integrated step servo		

※ 串口设置/Serial port Settings

波特率: 默认115200; 数据位: 8位; 停止位: 1位; 校验位: 无
备注: 出厂默认地址1, 驱动器地址通过上位机设置。

