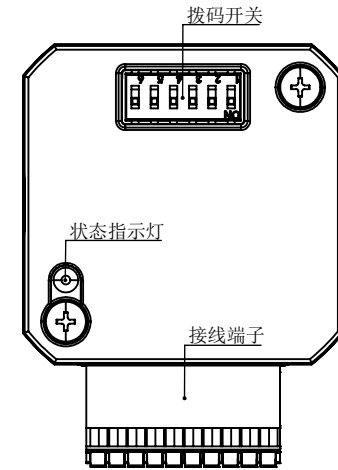
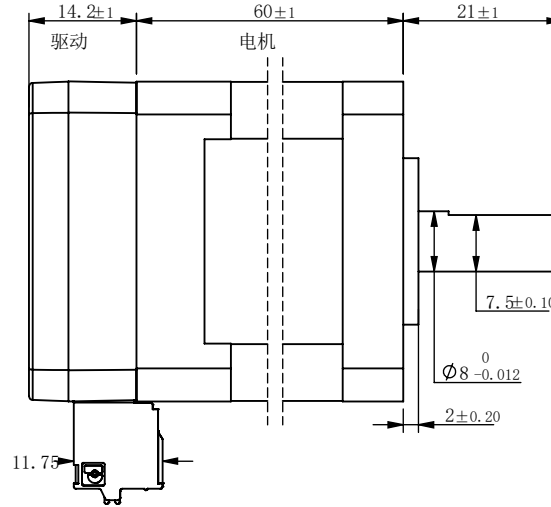
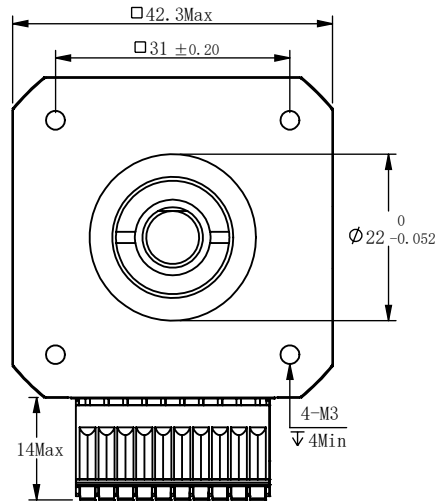


※ 尺寸/Dimensions 单位/Unit: (mm)



※ 规格/ Specification

输入电压范围	8-48vdc
输出力矩范围	最大0.72N.m
功率放大类型	双 H-桥, 4 象限
保护	过压、欠压、过流、绕组开路、位置偏差
电流设置	软件可调, 0.5~6.5可调, 出厂适配电机
速度设置	拨码16档可调; 软件正整数可调
速度范围	最高可达1600rpm
距离范围	超过 10,000,000 圈 (200 steps/rev)
滤波频率	出厂默认300KHZ, 可通过软件设置
控制方式	模拟量
编码器反馈	1000线(4000 Counts)编码器反馈
非易失性存储	配置参数存储在MCU内部的FLASH中
重量	≈0.5 Kg
转子惯量	≈ 110 g.cm ²
使用温度范围	0° C~+40° C
使用湿度范围	20%RH~90%RH
通讯方式	TTL
波特率	115200
数据位	8
停止位	1
校验位	无

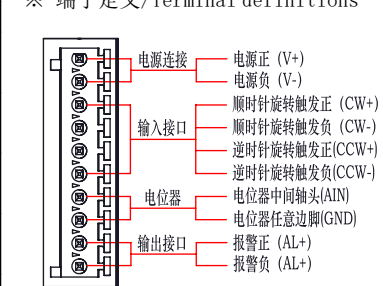
※ 端口功能/Port Function

序号	名称	功能
1	V+	电源正 (8-48vdc)
2	V-	电源地 (GND)
3	CW+	光电隔离, 差分, 高电平可直接接收3.3~24VDC, 顺时针旋转触发输入端口, 不可与逆时针旋转信号同时输入
4	CW-	
5	CCW+	光电隔离, 差分, 高电平可直接接收3.3~24VDC, 逆时针旋转触发输入端口, 不可与顺时针旋转信号同时输入
6	CCW-	
7	AIN	接0~100K电位器, 接中间抽头和另外任意一脚, 阻值越小, 速度越慢, 阻值为0时, 速度为0; 阻值越大, 速度越接近拨码设定最大速度。
8	GND	
9	AL+	报警状态输出端口, 可检测电机报警状态, 默认常闭, 正常时输出。 可通过软件
10	AL-	取反或设置成其他功能。

※ 拨码设置/Serial port Settings

速度	100	200	300	400	500	600	700	800	900	1000	1100	1200	1300	1400	1500	1600
SW1	ON	OFF	ON	OFF	ON	OFF	ON	OFF	ON	OFF	ON	OFF	ON	OFF	ON	OFF
SW2	ON	ON	OFF	OFF	ON	OFF	OFF	ON	ON	OFF	OFF	ON	OFF	ON	OFF	OFF
SW3	ON	ON	ON	ON	ON	OFF	OFF	ON	ON	ON	ON	ON	OFF	ON	OFF	OFF
SW4	ON	ON	ON	ON	ON	ON	ON	ON	ON	OFF	OFF	OFF	OFF	OFF	OFF	OFF
SW5	用于设定运行模式, OFF时外部IO控制, ON时为自运行															
SW6	用于设定运动方向, OFF时为CW, ON时为CCW															

※ 端子定义/Terminal definitions



※ 铭牌内容 Label discription

铭牌内容 Label description



型号/Model	IH42EV06
品号/Product No.	

公差 Tolerance	±0.3
比例 Scale	1:1
页码 Sheet	1/1

名称/Name
集成式步进伺服
Integrated step servo

