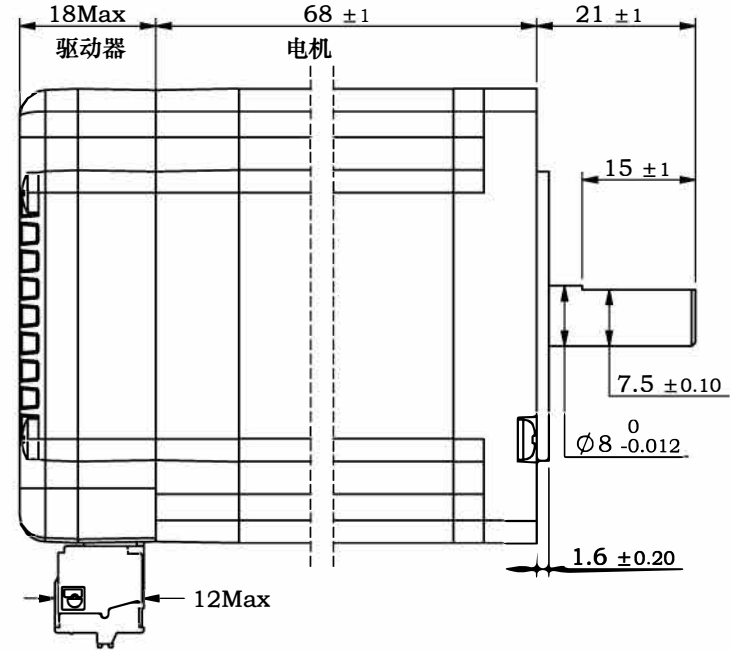
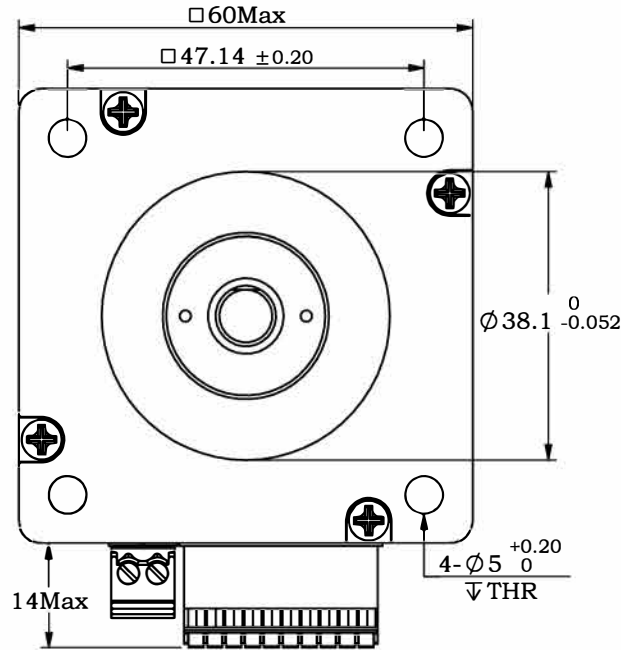


※ 尺寸/Dimensions 单位/Unit: (mm)



※ 规格/ Specification		※ 端口功能/Port Function		※ 端子定义/Terminal definitions		※ 铭牌内容/Label discription	
输入电压范围	24~60vdc	序号	名称	功能			
输出力矩范围	最大2.2N.m	1	V+	电源正 (24~60vdc)			
电流设置	软件可调, 0.5~6.5可调, 出厂适配电机	2	V-	电源地 (GND)			
细分设置	软件200-1000000整数可调, 出厂默认4000	3	X0+	光电隔离, 差分, 高电平可直接接收3.3-24VDC, 最小脉宽 2us, 最大脉冲频率400KHz			
编码器反馈	1000线(4000 Counts)编码器反馈	4	X0-	, 可作为通用输入或高速脉冲输入口			
非易失性存储	配置参数储存在MCU内部的FLASH中	5	X1+	光电隔离, 差分, 高电平可直接接收3.3-24VDC, 最小脉宽 2us, 最大脉冲频率400KHz			
重量	≈ 1.1 Kg	6	X1-	, 可作为通用输入或高速脉冲输入口			
转子惯量	≈ 490 g.cm ²	7	X2+	光电隔离, 差分, 高电平可直接接收3.3~24VDC, 最小脉宽 100us, 最大脉冲频率10KHz			
通讯方式	Modbus-RS485	8	X2-	, 可作为通用输入口			
波特率	115200	9	Y0+	报警状态输出端口, 可检测电机报警状态, 默认常闭, 正常时输出。			
数据位	8	10	Y0-	可通过软件取反或设置成其他功能。			
停止位	1	11	485A	通讯端口, 通过主站MODBUS指令可对从站驱动器进行控制, 注意主站波特率必须与从站一致, 出厂默认波特率为115200, 详见通讯说明。			
校验位	无	12	485B				
※ 拨码设置/Serial port Settings				第一角画法 Frist Angel View		型号/Model	IH59ET22
地址	1	2	3	4	5	6	7
SW1	ON	OFF	ON	OFF	ON	OFF	ON
SW2	ON	ON	OFF	OFF	ON	ON	OFF
SW3	ON	ON	ON	ON	OFF	OFF	OFF
SW4	ON	ON	ON	ON	ON	ON	OFF
SW5	ON	ON	ON	ON	ON	ON	ON
				公差 Tolerance		比例 Scale	页码 Sheet
				±0.3		1:1	1/1
				名称/Name		集成式步进伺服 Integrated step servo	
				品号/Product No.			
				名称/Name		集成式步进伺服 Integrated step servo	
				品号/Product No.			
				公差 Tolerance		比例 Scale	页码 Sheet
				±0.3		1:1	1/1
				名称/Name		集成式步进伺服 Integrated step servo	
				品号/Product No.			
				名称/Name		集成式步进伺服 Integrated step servo	
				品号/Product No.			
				公差 Tolerance		比例 Scale	页码 Sheet
				±0.3		1:1	1/1
				名称/Name		集成式步进伺服 Integrated step servo	
				品号/Product No.			
				名称/Name		集成式步进伺服 Integrated step servo	
				品号/Product No.			
				公差 Tolerance		比例 Scale	页码 Sheet
				±0.3		1:1	1/1
				名称/Name		集成式步进伺服 Integrated step servo	
				品号/Product No.			
				名称/Name		集成式步进伺服 Integrated step servo	
				品号/Product No.			
				公差 Tolerance		比例 Scale	页码 Sheet
				±0.3		1:1	1/1
				名称/Name		集成式步进伺服 Integrated step servo	
				品号/Product No.			
				名称/Name		集成式步进伺服 Integrated step servo	
				品号/Product No.			
				公差 Tolerance		比例 Scale	页码 Sheet
				±0.3		1:1	1/1
				名称/Name		集成式步进伺服 Integrated step servo	
				品号/Product No.			
				名称/Name		集成式步进伺服 Integrated step servo	
				品号/Product No.			
				公差 Tolerance		比例 Scale	页码 Sheet
				±0.3		1:1	1/1
				名称/Name		集成式步进伺服 Integrated step servo	
				品号/Product No.			
				名称/Name		集成式步进伺服 Integrated step servo	
				品号/Product No.			
				公差 Tolerance		比例 Scale	页码 Sheet
				±0.3		1:1	1/1
				名称/Name		集成式步进伺服 Integrated step servo	
				品号/Product No.			
				名称/Name		集成式步进伺服 Integrated step servo	
				品号/Product No.			
				公差 Tolerance		比例 Scale	页码 Sheet
				±0.3		1:1	1/1
				名称/Name		集成式步进伺服 Integrated step servo	
				品号/Product No.			
				名称/Name		集成式步进伺服 Integrated step servo	
				品号/Product No.			
				公差 Tolerance		比例 Scale	页码 Sheet
				±0.3		1:1	1/1
				名称/Name		集成式步进伺服 Integrated step servo	
				品号/Product No.			
				名称/Name		集成式步进伺服 Integrated step servo	
				品号/Product No.			
				公差 Tolerance		比例 Scale	页码 Sheet
				±0.3		1:1	1/1
				名称/Name		集成式步进伺服 Integrated step servo	
				品号/Product No.			
				名称/Name		集成式步进伺服 Integrated step servo	
				品号/Product No.			
				公差 Tolerance		比例 Scale	页码 Sheet
				±0.3		1:1	1/1
				名称/Name		集成式步进伺服 Integrated step servo	
				品号/Product No.			
				名称/Name		集成式步进伺服 Integrated step servo	
				品号/Product No.			
				公差 Tolerance		比例 Scale	页码 Sheet
				±0.3		1:1	1/1
				名称/Name		集成式步进伺服 Integrated step servo	
				品号/Product No.			
				名称/Name		集成式步进伺服 Integrated step servo	
				品号/Product No.			
				公差 Tolerance		比例 Scale	页码 Sheet
				±0.3		1:1	1/1
				名称/Name		集成式步进伺服 Integrated step servo	
				品号/Product No.			
				名称/Name		集成式步进伺服 Integrated step servo	
				品号/Product No.			
				公差 Tolerance		比例 Scale	页码 Sheet
				±0.3		1:1	1/1
				名称/Name		集成式步进伺服 Integrated step servo	
				品号/Product No.			
				名称/Name		集成式步进伺服 Integrated step servo	
				品号/Product No.			
				公差 Tolerance		比例 Scale	页码 Sheet
				±0.3		1:1	1/1
				名称/Name		集成式步进伺服 Integrated step servo	
				品号/Product No.			
				名称/Name		集成式步进伺服 Integrated step servo	
				品号/Product No.			
				公差 Tolerance		比例 Scale	页码 Sheet
				±0.3		1:1	1/1
				名称/Name		集成式步进伺服 Integrated step servo	
				品号/Product No.			
				名称/Name		集成式步进伺服 Integrated step servo	
				品号/Product No.			
				公差 Tolerance		比例 Scale	页码 Sheet
				±0.3		1:1	1/1
				名称/Name		集成式步进伺服 Integrated step servo	
				品号/Product No.			
				名称/Name		集成式步进伺服 Integrated step servo	
				品号/Product No.			
				公差 Tolerance		比例 Scale	页码 Sheet
				±0.3		1:1	1/1
				名称/Name		集成式步进伺服 Integrated step servo	
				品号/Product No.			
				名称/Name		集成式步进伺服 Integrated step servo	
				品号/Product No.			
				公差 Tolerance		比例 Scale	页码 Sheet
				±0.3		1:1	1/1
				名称/Name		集成式步进伺服 Integrated step servo	
				品号/Product No.			
				名称/Name		集成式步进伺服 Integrated step servo	
				品号/Product No.			
				公差 Tolerance		比例 Scale	页码 Sheet
				±0.3		1:1	1/1
				名称/Name		集成式步进伺服 Integrated step servo	
				品号/Product No.			
				名称/Name		集成式步进伺服 Integrated step servo	
				品号/Product No.			
				公差 Tolerance		比例 Scale	页码 Sheet
				±0.3		1:1	1/1
				名称/Name		集成式步进伺服 Integrated step servo	
				品号/Product No.			
				名称/Name		集成式步进伺服 Integrated step servo	
				品号/Product No.			
				公差 Tolerance		比例 Scale	页码 Sheet
				±0.3		1:1	1/1
				名称/Name		集成式步进伺服 Integrated step servo	
				品号/Product No.			
				名称/Name		集成式步进伺服 Integrated step servo	
				品号/Product No.			
				公差 Tolerance		比例 Scale	页码 Sheet
				±0.3		1:1	1/1
				名称/Name		集成式步进伺服 Integrated step servo	
				品号/Product No.			
				名称/Name		集成式步进伺服 Integrated step servo	
				品号/Product No.			
				公差 Tolerance		比例 Scale	页码 Sheet
				±0.3		1:1	1/1
				名称/Name		集成式步进伺服 Integrated step servo	
				品号/Product No.			
				名称/Name		集成式步进伺服 Integrated step servo	
				品号/Product No.			
				公差 Tolerance		比例 Scale	页码 Sheet
				±0.3		1:1	1/1
				名称/Name		集成式步进伺服 Integrated step servo	
				品号/Product No.			
				名称/Name		集成式步进伺服 Integrated step servo	
				品号/Product No.			
				公差 Tolerance		比例 Scale	页码 Sheet
				±0.3		1:1	1/1
				名称/Name		集成式步进伺服 Integrated step servo	
				品号/Product No.			
				名称/Name		集成式步进伺服 Integrated step servo	
				品号/Product No.			
				公差 Tolerance		比例 Scale	页码 Sheet
				±0.3		1:1	1/1
				名称/Name		集成式步进伺服 Integrated step servo	
				品号/Product No.			
				名称/Name		集成式步进伺服 Integrated step servo	
				品号/Product No.			
				公差 Tolerance		比例 Scale	页码 Sheet
				±0.3		1:1	1/1
				名称/Name		集成式步进伺服 Integrated step servo	
				品号/Product No.			
				名称/Name		集成式步进伺服 Integrated step servo	
				品号/Product No.			
				公差 Tolerance		比例 Scale	页码 Sheet
				±0.3		1:1	1/1
				名称/Name		集成式步进伺服 Integrated step servo	
				品号/Product No.			
				名称/Name		集成式步进伺服 Integrated step servo	
				品号/Product No.			
				公差 Tolerance		比例 Scale	页码 Sheet
				±0.3		1:1	1/1
				名称/Name		集成式步进伺服 Integrated step servo	
				品号/Product No.			
				名称/Name		集成式步进伺服 Integrated step servo	
				品号/Product No.			
				公差 Tolerance		比例 Scale	页码 Sheet
				±0.3		1:1	1/1
				名称/Name		集成式步进伺服 Integrated step servo	
				品号/Product No.			
				名称/Name		集成式步进伺服 Integrated step servo	
				品号/Product No.			
				公差 Tolerance		比例 Scale	页码 Sheet
				±0.3		1:1	1/1
				名称/Name		集成式步进伺服 Integrated step servo	
				品号/Product No.			
				名称/Name		集成式步进伺服 Integrated step servo	
				品号/Product No.			
				公差 Tolerance		比例 Scale	页码 Sheet
				±0.3		1:1	1/1
				名称/Name		集成式步进伺服 Integrated step servo	
				品号/Product No.			
				名称/Name		集成式步进伺服 Integrated step servo	
				品号/Product No.			
				公差 Tolerance		比例 Scale	页码 Sheet
				±0.3		1:1	1/1
				名称/Name		集成式步进伺服 Integrated step servo	
				品号/Product No.			
				名称/Name		集成式步进伺服 Integrated step servo	
				品号/Product No.			
				公差 Tolerance		比例 Scale	页码 Sheet
				±0.3		1:1	1/1
				名称/Name		集成式步进伺服 Integrated step servo	
				品号/Product No.			
				名称/Name		集成式步进伺服 Integrated step servo	
				品号/Product No.			
				公差 Tolerance		比例 Scale	页码 Sheet
				±0.3		1:1	1/1
				名称/Name		集成式步进伺服 Integrated step servo	
				品号/Product No.			
				名称/Name		集成式步进伺服 Integrated step servo	
				品号/Product No.			
				公差 Tolerance		比例 Scale	页码 Sheet
				±0.3		1:1	1/1
				名称/Name		集成式步进伺服 Integrated step servo	
				品号/Product No.			
				名称/Name		集成式步进伺服 Integrated step servo	
				品号/Product No.			
				公差 Tolerance		比例 Scale	页码 Sheet
				±0.3		1:1	1/1
				名称/Name		集成式步进伺服 Integrated step servo	
				品号/Product No.			
				名称/Name		集成式步进伺服 Integrated step servo	
				品号/Product No.			
				公差 Tolerance		比例 Scale	页码 Sheet
				±0.3		1:1	1/1
				名称/Name		集成式步进伺服 Integrated step servo	
				品号/Product No.			
				名称/Name		集成式步进伺服 Integrated step servo	
				品号/Product No.			
				公差 Tolerance		比例 Scale	页码 Sheet