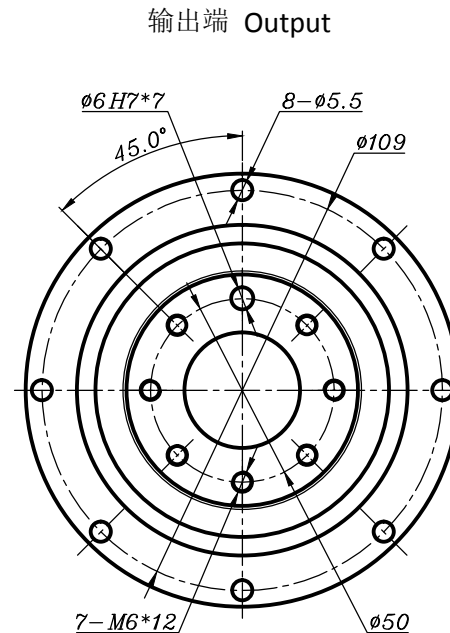
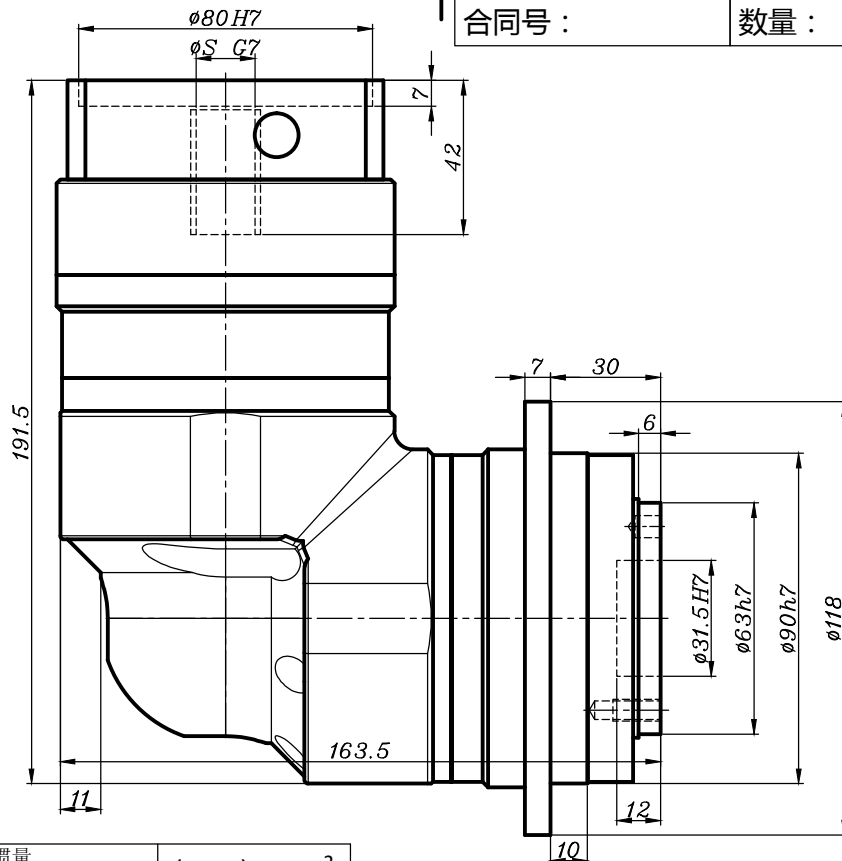
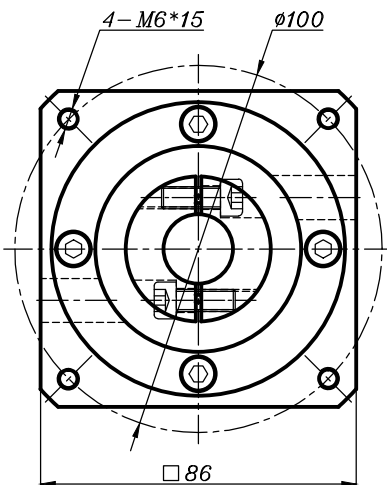


客户名称：

	19
	16
	14
选择轴径	Ø S

输入端 Input



合同号：

数量：

备注：

借用件登记

描图

描校

旧底图总号

底图总号

签字

日期

传动比 Transmission ratio	( A ):1	转动惯量 Mass moments of inertia	( B )Kg.cm <sup>2</sup>
额定输出扭矩 Rated output torque	( C )Nm	最大输出扭矩 Max.Output torque	( D )Nm
额定输入转速 Rated input speed	3000rpm	最大输入转速 Max input speed	6000rpm
容许径向力 max.radial force	3300N	容许轴向力 max.axial force	1700N
效率 Efficiency	≥ 92%	使用温度 Operating temperature	-15°~+90°
安装方式 Mounting position	任意 Any	润滑方式 Lubrication method	长效润滑 Synthetic grease
重量 ±3% Weight ±3%	5.5Kg	使用寿命 Service life	20000h
标准侧隙 Standard backlash	≤ 9 arcmin	防护等级 Protection class	IP65
电机功率 Motor power	0.75KW	噪音值 Noise level	62dB
电机尺寸 Motor dimensions	ØS*40/Ø80*3/4-Ø6.6-Ø100		

100次选	0.69	80	200
70	0.69	125	250
50	0.69	125	250
40	0.70	125	250
35	0.71	125	250
30次选			
选择速比	( A )	( B )	( C ) ( D )

28	0.73	125	250
25	0.71	125	250
20	0.72	125	250
16	0.74	125	250
15次选			
12次选			
选择速比	( A )	( B )	( C ) ( D )

请确认  
签名/日期

标记	变更通告号	签字	日期
投影方式	设计		
	校对		
	工艺		
	标准		
	审核		

精密行星减速机  
Precision planetary reducer  
RVT90减速机  
双级外形图

图样标记	重量	比例	版本	RVT90-L2-(A)-S2-P1 (S-40-80-M6-100)
S		1:1	V1.0	

共 张  
第 张

规格尺寸如有变动，恕不另行通知 (Above specification are for standard reducer, No standard reducer only for reference)