

客户名称：

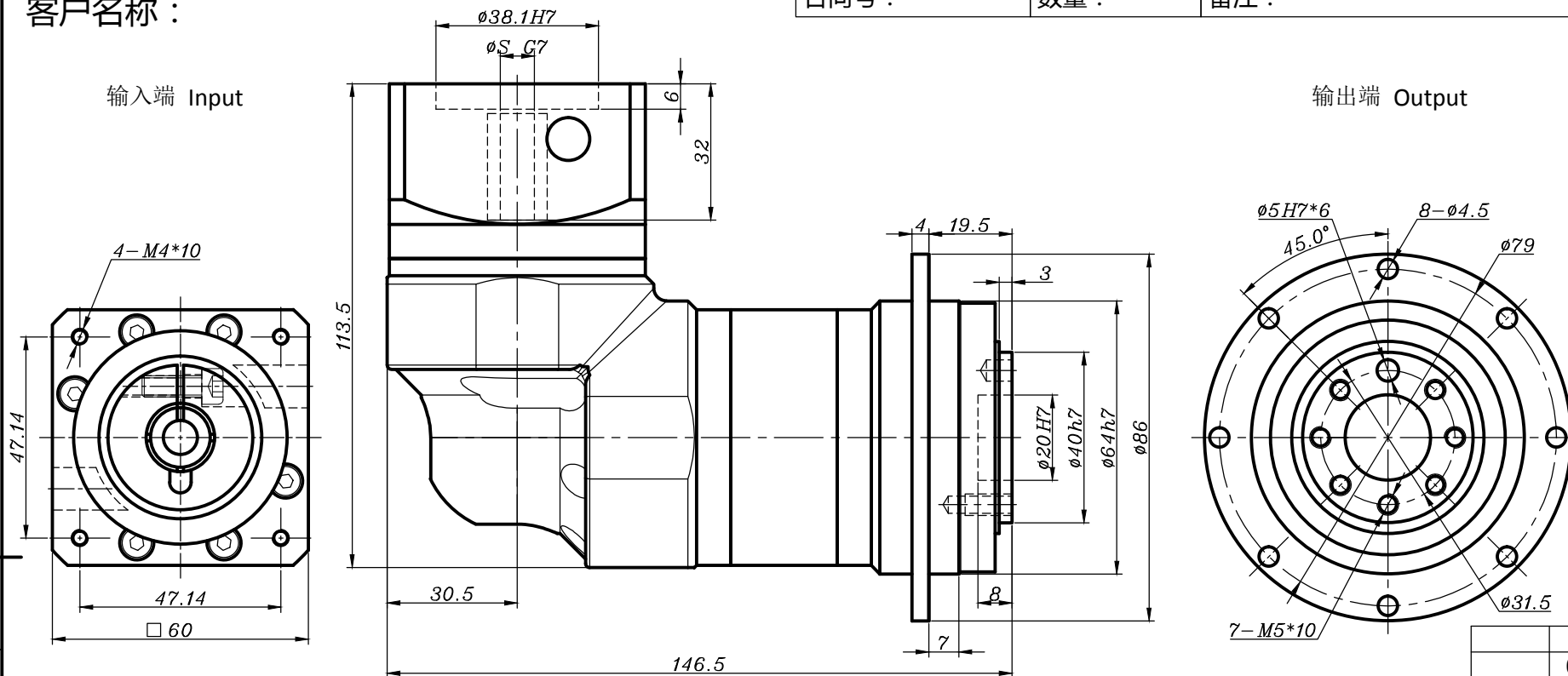
合同号：

数量：

备注：

输入端 Input

输出端 Output



借用件登记

	8
	6.35
选择轴径	Ø S

描 图	传动比 Transmission ratio	( A ):1	转动惯量 Mass moments of inertia	( B )Kg.cm <sup>2</sup>
	额定输出扭矩 Rated output torque	( C )Nm	最大输出扭矩 Max.Output torque	( D )Nm
描 校	额定输入转速 Rated input speed	3000rpm	最大输入转速 Max input speed	6000rpm
	容许径向力 max.radial force	1500N	容许轴向力 max.axial force	750N
旧底图总号	效率 Efficiency	≥ 92%	使用温度 Operating temperature	-15°~+90°
	安装方式 Mounting position	任意 Any	润滑方式 Lubrication method	长效润滑 Synthetic grease
底图总号	重量 ±3% Weight ±3%	2.1Kg	使用寿命 Service life	20000h
	标准侧隙 Standard backlash	≤ 9 arcmin	防护等级 Protection class	IP65
签 字	电机功率 Motor power	0.4KW	噪音值 Noise level	60dB
	电机尺寸 Motor dimensions	ØS*30/Ø38.1*2/4-Ø4.5-F47.14		

100	0.13	35	80
70	0.13	50	100
50	0.13	50	100
40	0.13	50	100
35	0.13	50	100
30次选			
选择速比	( A )	( B )	( C ) ( D )

28	0.14	50	100
25	0.13	50	100
20	0.13	50	100
16	0.13	50	100
15次选			
12次选			
选择速比	( A )	( B )	( C ) ( D )

请确认  
签名/日期

标记	变更通告号	签 字	日 期
投影方式	设计		
	校对		
	工艺		
	标准		
	审核		

精密行星减速机  
Precision planetary reducer

RVT64减速机  
双级外形图

RVT64-L2-(A)-S2-P1  
(S-30-38.1-M4-F47.14)

图样标记 重量 比例 版本  
S 1:1 V1.0

共 张  
第 张

规格尺寸如有变动，恕不另行通知

( Above specification are for standard reducer, No standard reducer only for reference )