

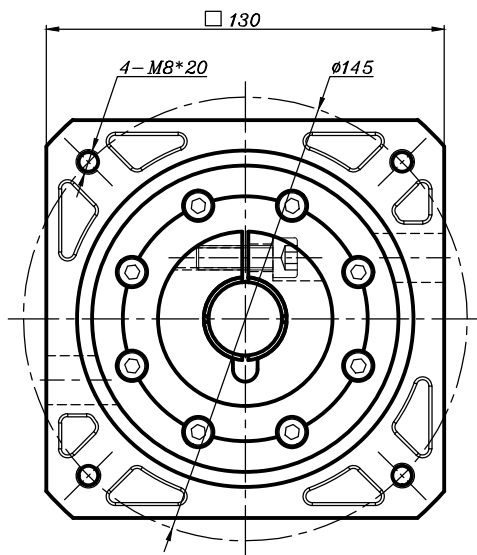
客户名称：

合同号：

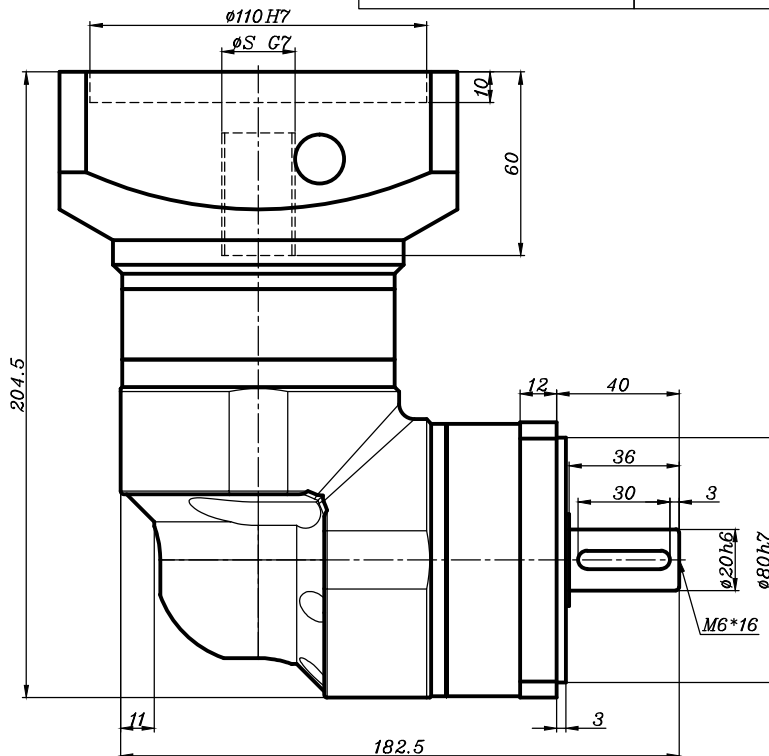
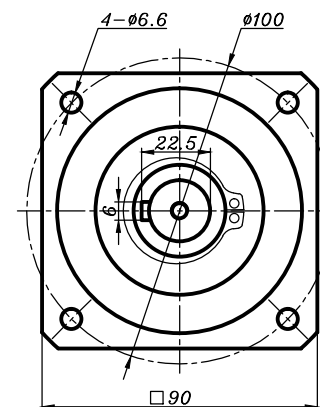
数量：

备注：

输入端 Input



输出端 Output



借用件登记

描图	传动比 Transmission ratio	( A ):1	转动惯量 Mass moments of inertia	( B )Kg.cm <sup>2</sup>
描图	额定输出扭矩 Rated output torque	( C )Nm	最大输出扭矩 Max.Output torque	( D )Nm
描图	额定输入转速 Rated input speed	3000rpm	最大输入转速 Max input speed	6000rpm
旧底图总号	容许径向力 max.radial force	1050N	容许轴向力 max.axial force	850N
底图总号	效率 Efficiency	≥ 93%	使用温度 Operating temperature	-15°~+90°
签字	安装方式 Mounting position	任意 Any	润滑方式 Lubrication method	长效润滑 Synthetic grease
日期	重量 ±3% Weight ±3%	4.7Kg	使用寿命 Service life	20000h
	标准侧隙 Standard backlash	≤ 12 arcmin	防护等级 Protection class	IP54
	电机功率 Motor power	1.5KW	噪音值 Noise level	60dB
	电机尺寸 Motor dimensions	∅S*58/∅110*5/4-∅9-∅145		

选择轴径	24
	22
	19

选择速比	( A )	( B )	( C )	( D )
	10	2.8	40	80
	8	2.8	70	140
	7	2.8	70	140
	5	2.9	100	200
	4	3.0	90	180
	3次选	3.2	60	120

请确认  
签名/日期

标记	变更通告号	签字	日期
投影方式	设计		
	校对		
	工艺		
	标准		
	审核		

**精密行星减速机**  
Precision planetary reducer

**PVFN90减速机**  
器单级外形图

图样标记 重量 比例 版本  
S 1:1 V1.0

PVFN90-L1-(A)-S2-P2  
(S-58-110-M8-145)

共 张  
第 张

规格尺寸如有变动，恕不另行通知 (Above specification are for standard reducer, No standard reducer only for reference)