

客户名称:

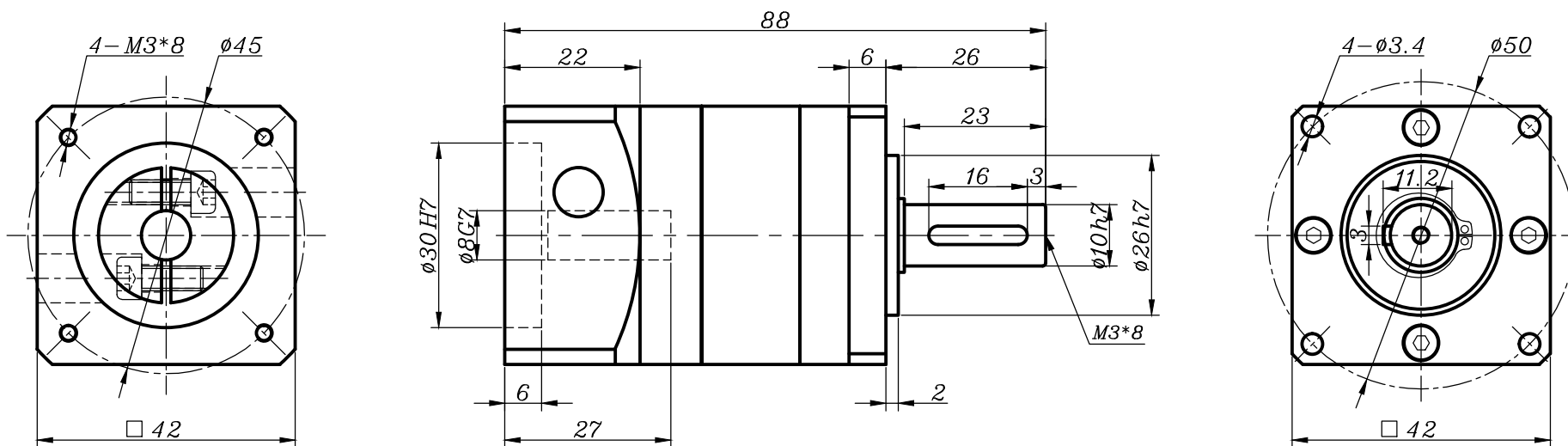
合同号:

数量:

备注:

输入端 Input

输出端 Output



借用件登记

描图	传动比 Transmission ratio	( A ):1	转动惯量 Mass moments of inertia	( B )Kg.cm <sup>2</sup>
描图	额定输出扭矩 Rated output torque	( C )Nm	最大输出扭矩 Max.Output torque	( D )Nm
描校	额定输入转速 Rated input speed	3000rpm	最大输入转速 Max input speed	6000rpm
旧底图总号	容许径向力 max.radial force	200N	容许轴向力 max.axial force	160N
底图总号	效率 Efficiency	≥ 96%	使用温度 Operating temperature	-15~+90°
签字	安装方式 Mounting position	任意 Any	润滑方式 Lubrication method	长效润滑 Synthetic grease
日期	重量 ±3% Weight ±3%	0.4Kg	使用寿命 Service life	20000h
	标准侧隙 Standard backlash	≤ 10 arcmin	防护等级 Protection class	IP54
	电机功率 Motor power	0.1KW	噪音值 Noise level	58dB
	电机尺寸 Motor dimensions	Ø8*25/Ø30*3/4-Ø3.5-Ø45		

	10	0.015	5	10
	7	0.017	8	16
	5	0.019	14	28
	4	0.022	15	30
	3次选	0.031	4.5	9
选择速比	( A )	( B )	( C )	( D )

请确认  
签名/日期

精密行星减速机 Precision planetary reducer				PRF42减速机 单级外形图			
标记	变更通告号	签字	日期	图样标记	重量	比例	版本
投影方式	设计			S		1:1	V1.0
	校对						
	工艺						
	标准						
	审核						
共张				PRF42-L1-(A)-S2-P2 (8-25-30-M3-45)			
第张							

规格尺寸如有变动, 恕不另行通知

( Above specification are for standard reducer, No standard reducer only for reference )