

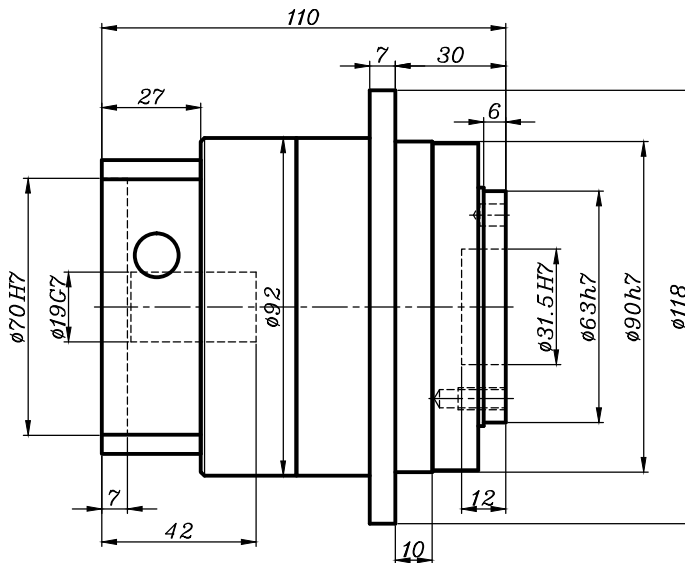
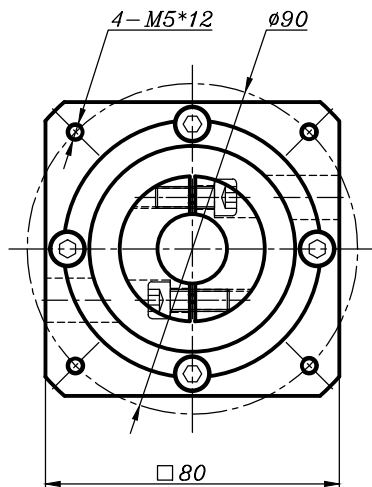
客户名称：

合同号：

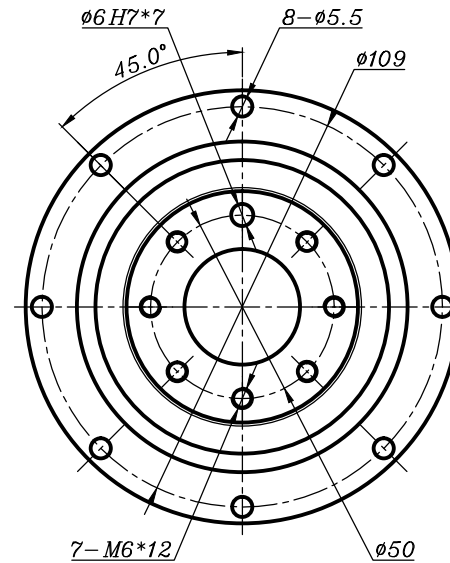
数量：

备注：

输入端 Input



输出端 Output



借用件登记

描图

传动比 Transmission ratio	(A):1	转动惯量 Mass moments of inertia	(B)Kg.cm ²
---------------------------	---------	---------------------------------	-------------------------

描校

额定输出扭矩 Rated output torque	(C)Nm	最大输出扭矩 Max.Output torque	(D)Nm
-------------------------------	---------	-----------------------------	---------

旧底图总号

额定输入转速 Rated input speed	3000rpm	最大输入转速 Max input speed	6000rpm
-----------------------------	---------	---------------------------	---------

底图总号

容许径向力 max.radial force	3300N	容许轴向力 max.axial force	1700N
---------------------------	-------	--------------------------	-------

签字

效率 Efficiency	≥ 97%	使用温度 Operating temperature	-15°~+90°
------------------	-------	-------------------------------	-----------

日期

安装方式 Mounting position	任意 Any	润滑方式 Lubrication method	长效润滑 Synthetic grease
---------------------------	-----------	----------------------------	--------------------------

重量 ±3% Weight ±3%	3.6Kg	使用寿命 Service life	20000h
----------------------	-------	----------------------	--------

标准侧隙 Standard backlash	≤ 3 arcmin	防护等级 Protection class	IP65
---------------------------	------------	--------------------------	------

电机功率 Motor power	0.75KW	噪音值 Noise level	60dB
---------------------	--------	--------------------	------

电机尺寸 Motor dimensions	∅19*40/∅70*3/4-∅5.5-∅90		
--------------------------	-------------------------	--	--

	10	0.75	80	200
	7	0.79	125	250
	5	0.86	125	250
	4	0.95	125	250
	3次选	1.2	80	200
选择速比	(A)	(B)	(C)	(D)

请确认
签名/日期

标记	变更通告号	签字	日期
投影方式	设计		
	校对		
	工艺		
	标准		
	审核		

精密行星减速机
Precision planetary reducer

HVT90减速机
单级外形图

图样标记	重量	比例	版本	HVT90-L1-(A)-S2-P1 (19-40-70-M5-90)
S		1:1	V1.0	

共 张
第 张

规格尺寸如有变动，恕不另行通知 (Above specification are for standard reducer, No standard reducer only for reference)