

客户名称：

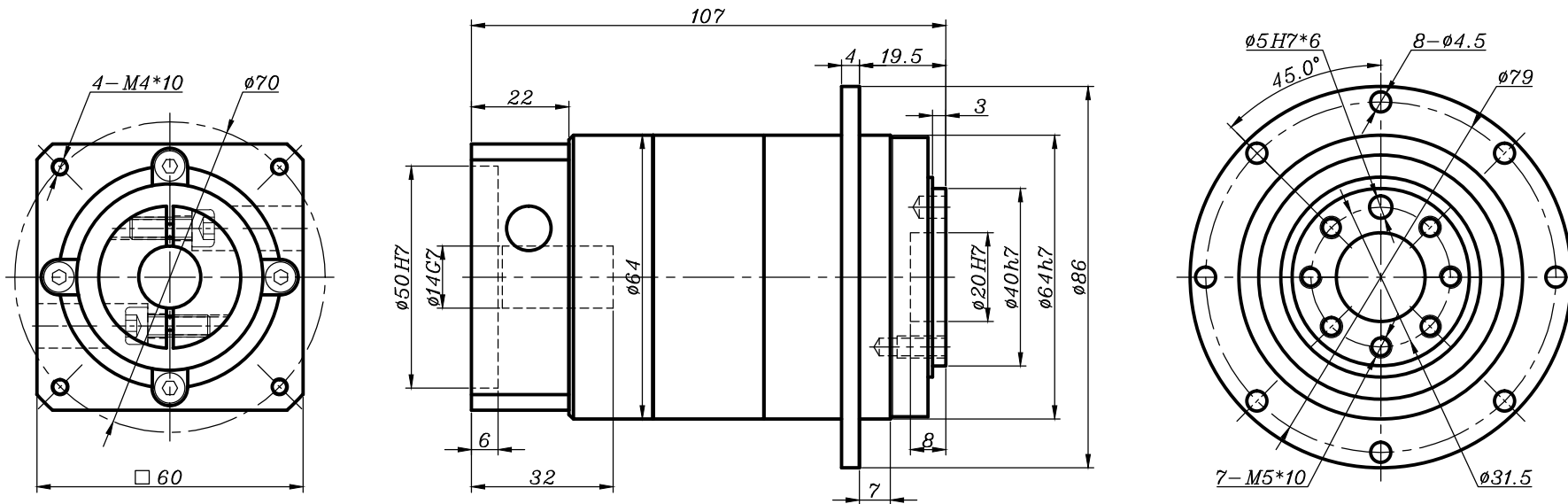
合同号：

数量：

备注：

输入端 Input

输出端 Output



借用件登记

描图	传动比 Transmission ratio	( A ):1	转动惯量 Mass moments of inertia	( B )Kg.cm <sup>2</sup>
描图	额定输出扭矩 Rated output torque	( C )Nm	最大输出扭矩 Max.Output torque	( D )Nm
描图	额定输入转速 Rated input speed	3000rpm	最大输入转速 Max input speed	6000rpm
旧底图总号	容许径向力 max.radial force	1500N	容许轴向力 max.axial force	750N
底图总号	效率 Efficiency	≥ 94%	使用温度 Operating temperature	-15°~+90°
签字	安装方式 Mounting position	任意 Any	润滑方式 Lubrication method	长效润滑 Synthetic grease
日期	重量 ±3% Weight ±3%	1.6Kg	使用寿命 Service life	20000h
	标准侧隙 Standard backlash	≤ 5 arcmin	防护等级 Protection class	IP65
	电机功率 Motor power	0.4KW	噪音值 Noise level	58dB
	电机尺寸 Motor dimensions	∅14*30/∅50*3/4-∅4.5-∅70		

选择速比	100	0.13	35	80
	70	0.13	50	100
	50	0.13	50	100
	40	0.13	50	100
	35	0.13	50	100
	30次选			
选择速比	( A )	( B )	( C )	( D )

选择速比	28	0.14	50	100
	25	0.13	50	100
	20	0.13	50	100
	16	0.13	50	100
	15次选			
	12次选			
选择速比	( A )	( B )	( C )	( D )

请确认  
签名/日期

标记	变更通告号	签字	日期
投影方式	设计		
	校对		
	工艺		
	标准		
	审核		

精密行星减速机 Precision planetary reducer			HVT64减速机 双级外形图	
图样标记	重量	比例	版本	HVT64-L2-(A)-S2-P1 (14-30-50-M4-70)
S		1:1	V1.0	
共张	第张			

规格尺寸如有变动，恕不另行通知 (Above specification are for standard reducer, No standard reducer only for reference)